

MEZCLADOR PARA DUCHA

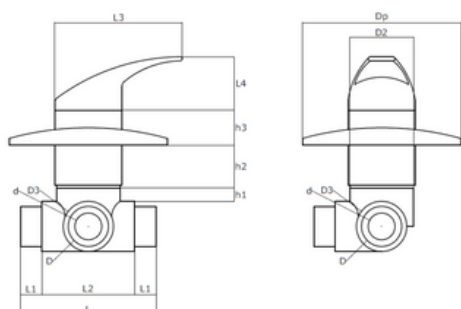
SHOWER MIXER



ARTÍCULO	MEDIDAS mm
CODE	SIZES mm
MIX 2020	20 x 20 x 20

ESPECIFICACIONES TÉCNICAS

TECHNICAL SPECIFICATIONS



ARTÍCULO	d	D	D2	D3	Dp	L1	L2	L3
MIX 2020	20	30	48	37	118	16	69	95

ARTÍCULO	L4	L	h1	h2	h3	PESO (g)
MIX 2020	40	101	10	30	25	608

Grifos y válvulas TORO 25 son compatibles con todas las series de tubos TORO 25
 All TORO 25 taps and valves are compatible with all TORO 25 pipe series

STANDARDS:

- ISO 15874
- DIN 8077-78